

Distanzunterricht vom 04.01. – 08.01.2021

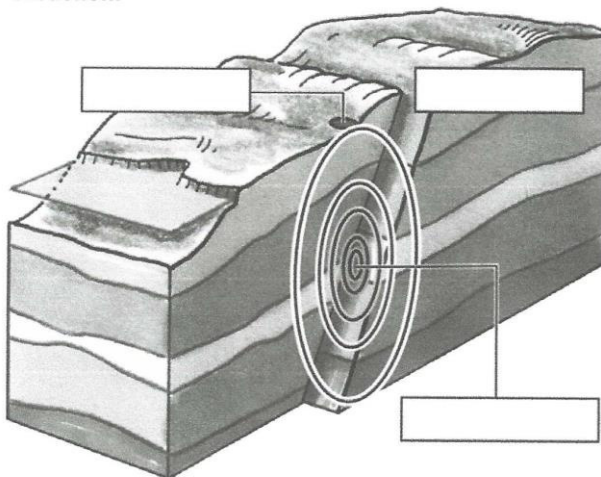
Aufgaben Geographie Kl. 6b

Lest den Text aus dem Lehrbuch „Wenn die Erde bebt“!

Löst die Aufgaben 1 bis 4 auch mit Hilfe des folgenden Schemas!

1 Vervollständige das Schema „Wenn die Erde bebt“.

Ursachen:



Auswirkungen auf:

Nach dem Erdbeben:

Verkehr:	_____
_____	_____
Siedlung:	_____
_____	_____
Wirtschaft:	_____
_____	_____
_____	_____



1 In L'Aquila nach dem Erdbeben



2

Das Erdbeben von L'Aquila

Stärke	5,8
Tote	308
Obdachlose	67 000
zerstörte Gebäude	15 000

3

Und plötzlich wankt der Boden

Guido Mariani hat Glück gehabt. Der Student aus L'Aquila steht unter Schock. Seine Hände und Knie sind übersät mit Blutergüssen und Schürfwunden, die er sich geholt hat, als er unter den Trümmern seiner Wohnung verschüttet lag. Aber Guido lebt noch. Sein Freund, mit dem er sich das Appartement in der Altstadt teilte, ist tot. Neben der Leiche kniet der Vater, er betet. Guido wurde von dem Erdbeben in den frühen Morgenstunden des 6. Aprils 2009 überrascht. Zwei Querbalken verhinderten, dass er sofort unter den Trümmern des Mehrparteienhauses begraben wurde. „Unter den Trümmern habe ich geschrien und um Hilfe gefleht“, sagt der junge Mann, „ich konnte mein Handy klingeln hören, aber ich konnte es nicht erreichen. Endlich hat sich ein Spalt aufgetan und ich habe ein Paar Hände gesehen. Ich habe mich an ihnen festgeklammert und konnte herausklettern.“

4



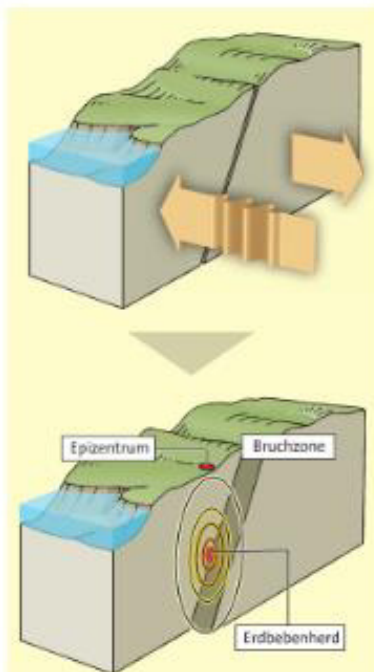
5

Wenn die Erde bebt

Erdbeben gehören zu den gefürchtetsten Naturereignissen. Sie treten meist überraschend und ohne warnende Vorzeichen auf. Oft dauern sie nur wenige Sekunden oder Minuten, wirken aber sehr zerstörerisch.

Die Stärke eines Erdbebens wird mit der Richter-Skala angegeben, die von 0 bis 9,5 reicht. Jede Stufe der Skala entspricht einem zehnfach stärkeren Ausschlag des Seismographen. Ein Beben mit der Stärke 6 ist also zehnfach stärker als ein Beben der Stärke 5.

Das Erdbeben von L'Aquila dauerte nur wenige Sekunden, zählt aber zu den schwersten in Italien. Durch das Beben klappten ganze Wohnblocks zusammen wie Kartenhäuser. Die Kuppel einer Kirche im Zentrum von L'Aquila stürzte komplett ein. In einigen Vierteln fielen Trinkwasser, Strom und Telefon aus. An vielen Ecken verursachten die kaputten Elektro- und Gasleitungen Brände.

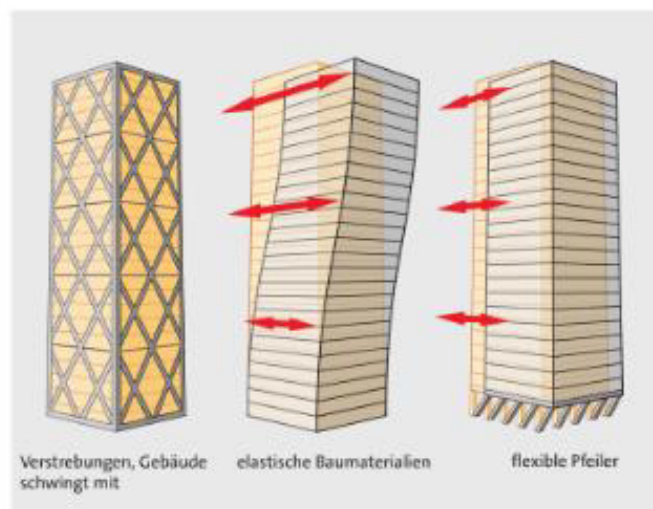


Wie Erdbeben entstehen

Für die Forscher ist das Beben in L'Aquila keine Überraschung. Hier bewegen sich Gesteinsschichten an einer Bruchzone langsam, etwa zwei bis drei Zentimeter pro Jahr, aneinander vorbei. Durch diese Bewegung „verhaken“ sich die Gesteinsschichten und Spannungen bauen sich auf. Gesteine werden dabei verformt und es entstehen neue Risse. Wird der Druck jedoch größer als der Widerstand des Gesteins, dann kommt es plötzlich zu ruckartigen Bewegungen, einem Erdbeben.



7 Erdbeben und Vulkane in Europa



8 Erdbebensichere Bauweise

1 Karte 7: Beschreibe die Lage der Erdbebengebiete in Europa.

2 Nenne die Folgen eines Erdbebens. Arbeite mit Foto 1, Quelle 4 und dem Text.

3 Erkläre den Unterschied zwischen Erdbebenherd und Epizentrum.

4 Erläutere die Entstehung von Erdbeben.

Zum Weiterarbeiten

5 Welche Maßnahmen kann man ergreifen, um Schäden infolge eines Erdbebens zu verhindern?